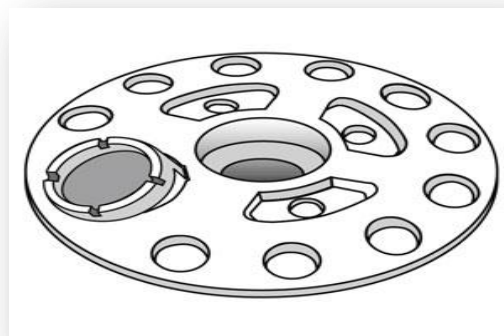


### *TD/60 Disco per fissaggi speciali*

Disco in nylon resistente agli impatti ed al fuoco per il fissaggio dei pannelli isolanti su supporti metallici, legno, osb, cartongesso ecc. .Dotato di tappo per la riduzione del ponte termico.



#### DESCRIZIONE ARTICOLI

Codice	Dimensioni	Confezione
TD60	60 mm	200 pz
Diametro vite autopercorante		
		5/ 6 mm
Diametro testa		
		60 mm
Certificazione ETAG-CE		
		si
Profondità del fissaggio		
		dipende dall'isolante

**IMBALLAGGIO** Confezionati in scatole di cartone. Bancale composto da 30400 pezzi.

**STOCCAGGIO** Conservare in ambiente asciutto al riparo dai raggi solari diretti.

Temperatura di stoccaggio consigliata da -5C° e + 30C°

NOTE: I dati tecnici riportati nella seguente scheda tecnica possono essere modificati, pertanto ci riserviamo la possibilità di apportare eventuali aggiornamenti. Le schede tecniche aggiornate possono essere reperite contattando la nostra azienda. Le schede tecniche dei prodotti MASST srl si basano sulle attuali conoscenze tecniche ed esperienze del settore: esse non determinano in alcun caso la responsabilità di MASST srl per eventuali vizi e/o danni di ogni natura derivati dall'utilizzo non conforme o comunque improprio del prodotto. I dati non esimono il cliente in linea di principio dal controllare autonomamente il prodotto sotto il profilo della sua idoneità per l'impiego previsto. I nostri tecnici e consulenti sono a disposizione per informazioni e chiarimenti sull'utilizzo e la lavorazione dei nostri prodotti. La presente scheda tecnica annulla e sostituisce le versioni precedenti.

MASST s.r.l.

Sede Legale: Piazza Ferrari 22C- 47921 Rimini , ITALIA

Sede Operativa: Viale Murano 36/38 - 47838 Riccione, ITALIA

Fax : 0541 /1792162